

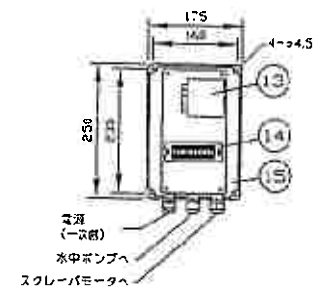
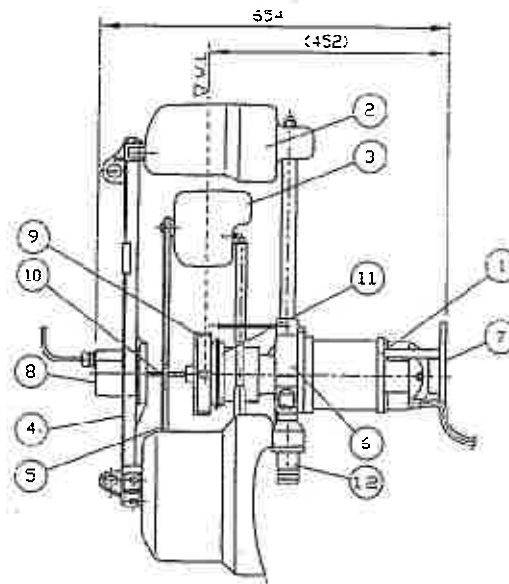
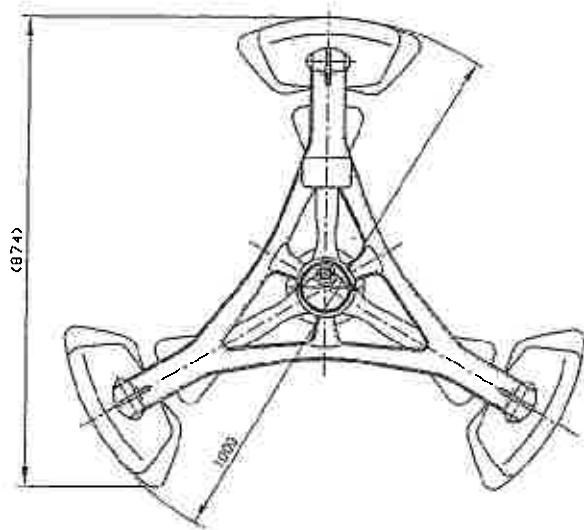
スカムポンプ購入仕様書

公益財団法人 埼玉県下水道公社

- 1 適用範囲 この購入仕様書は、公益財団法人埼玉県下水道公社(以下「公社」という。)が購入するスカムポンプについて、必要な事項を定めるものである。
- 2 納入品の仕様
納入品の仕様及び数量は、次のとおりとする。
品名 : スカムポンプ
ポンプ型式 : YD-1000GYP
口径 : 40 A (ホースは含まない)
揚程 : 7 m
吐出量 : 50L/min
動力 : 200V 50/60Hz 2P 0.4kW E種絶縁 φ3
水中ポンプケーブル : VCT/ 1.25mm² 6m
スクレーパセークケーブル : VCTF/ 0.75mm² 6m
電源ケーブル : VCT/ 1.25mm² 1m
台数 : 2 台
重量 : 約 24kg
製造業者 : (株)ワールドケミカル
- 3 納入場所 荒川水循環センター(戸田市笹目地内)の指定する場所とする。
- 4 納入期限 令和6年 10月31 日(木)
- 5 納入条件 納入条件は、次のとおりとする。
(1)土曜日、日曜日及び祝日等、休日を除く公社指定の日とする。
(2)午前9時から午後5時(正午から午後1時までを除く。)とする。
(3)納入時は公社担当職員の立会いを要する。
- 6 納入品の品質及び保障
納入品の品質及び保証については、次のとおりとする。
(1)納入に当たり、試験報告書等の品質を確保できる書類等を提出する。
(2)納入品に不良があった場合は、速やかに取替え等の処置を行う。
- 7 支払条件 公社財務規定のとおりとする。(納品完了後の一括支払い)
- 8 その他 本仕様書に定めのない事項は、公社及び契約者が協議により定めることとする。

スカムポンプ購入 図面一覧

図面名	図面番号
スカムポンプ 組立外形図	1



口径	吐出 40A(φ38)
全機程	7 m
吐出量	50 L/min
水中ポンプ	0.4 kw E種絶縁
	200V 50/60Hz 2P φ3
水中ポンプケーブル	VCT 1.25mm ² X6m
スクレーパモータケーブル	VCTF 0.75mm ² X6m
電源ケーブル	VCT 1.25mm ² X1m
本体質量	約 24kg

図面名	図面番号
スカムポンプ 組立外形図	1